

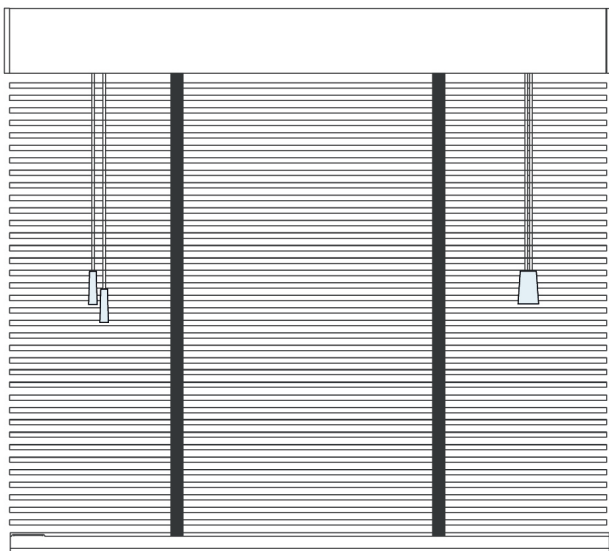
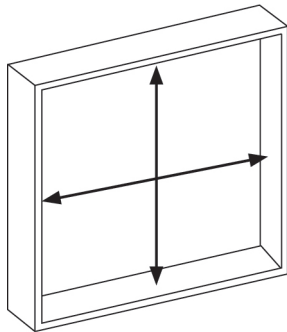
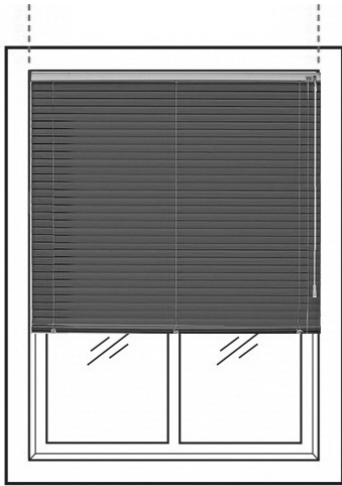
RILEVAMENTO MISURE

MISURA LUCE

(TENDA SUL VETRO E INFISSO)

Se si sceglie questa opzione la tenda deve essere installata all'interno di un vano porta o finestra.

(In fase di produzione vengono tolti 5 mm. in altezza e larghezza)

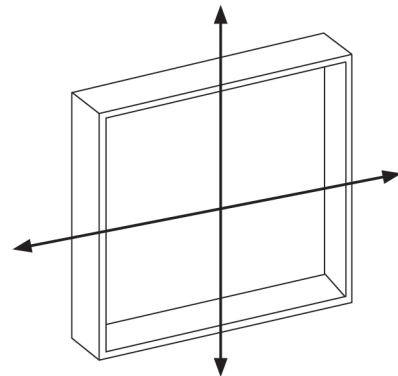
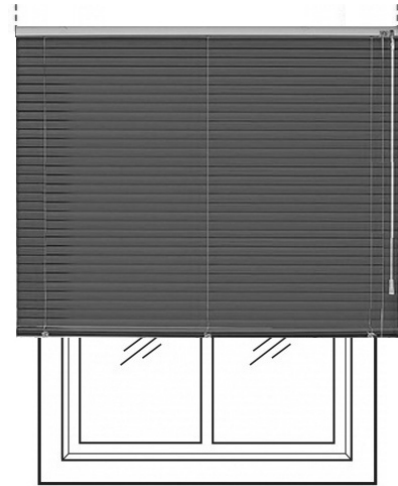


MISURA FINITA

(TENDA OLTRE L'INFISSO)

Se si sceglie questa opzione la tenda viene consegnata con le misure trasmesse nell'ordine.

(Non saranno date tolleranze ne in larghezza ne in altezza)

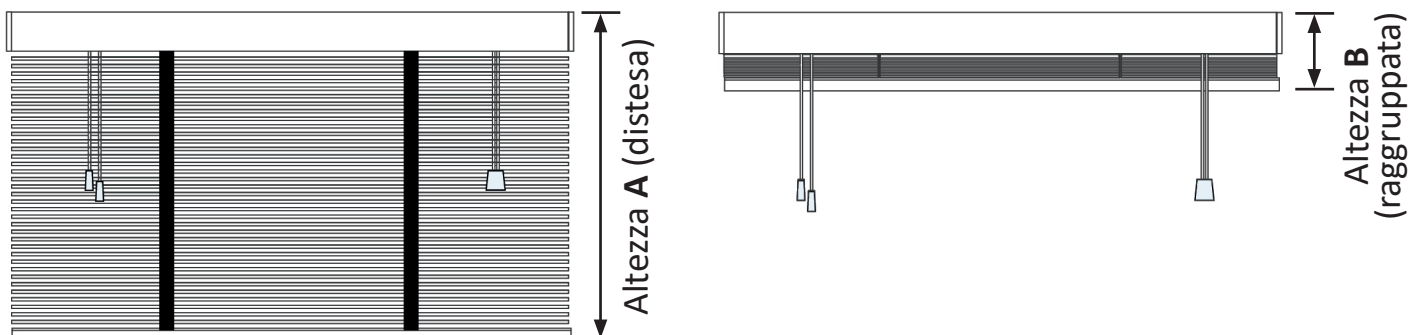


5mm 5mm

IMPORTANTE: SE SCEGLI LA MISURA FINITA

È utile fare attenzione alla tabella INGOMBRI DI SISTEMA riportata qui sotto, onde evitare che la veneziana una volta raggruppata non sia d'intralcio all'apertura della finestra.

INGOMBRI DI SISTEMA



INGOMBRO TOTALE VENEZIANA (approssimative)	
Altezza A (distesa)	Altezza B (raggruppata)
100 cm	10,0 cm
200 cm	12,5 cm
300 cm	15,0 cm

SUPPORTI FISSAGGIO	
LARGHEZZA CM	N° SUPPORTI
< 125 CM	2
< 200 CM	3
> 200 CM	4