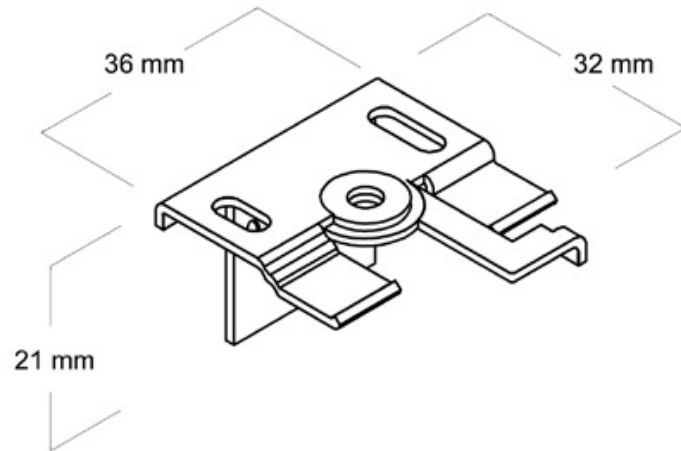


# TIPO DI FISSAGGIO

**SUPPORTO UNIVERSALE  
PARETE/SOFFITTO**



**SUPPORTO A SOFFITTO**

