

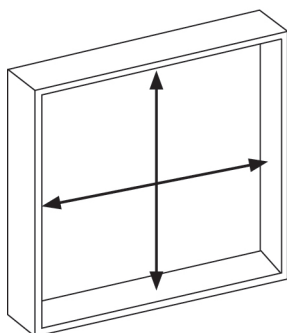
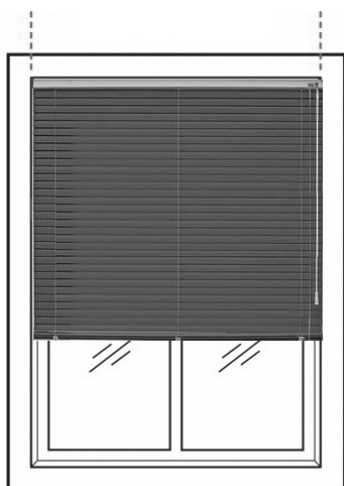
# RILEVAMENTO MISURE

## MISURA LUCE

(TENDA SUL VETRO E INFISSO)

Se si sceglie questa opzione la tenda deve essere installata all'interno di un vano porta o finestra.

**(In fase di produzione vengono tolti 5 mm. in altezza e larghezza)**

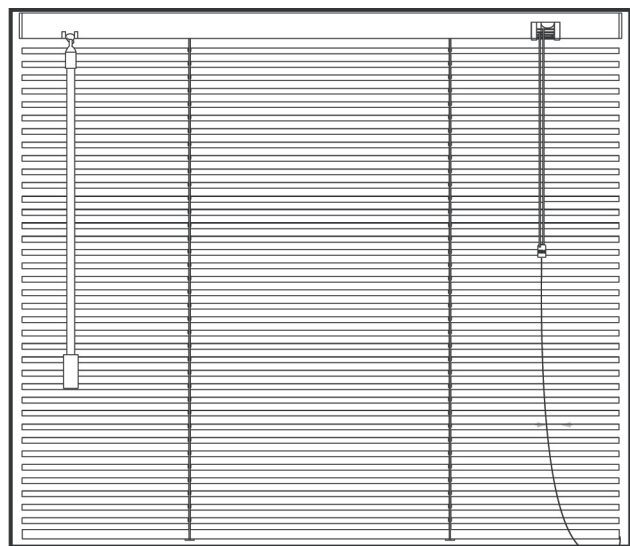
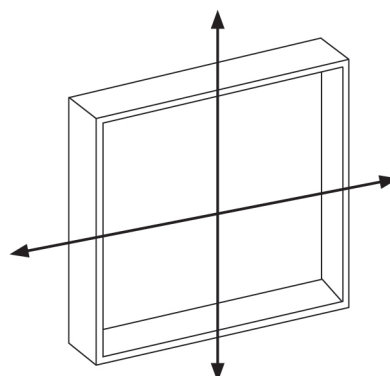
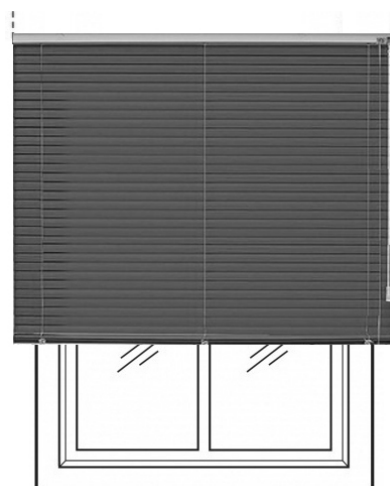


## MISURA FINITA

(TENDA OLTRE L'INFISSO)

Se si sceglie questa opzione la tenda viene consegnata con le misure trasmesse nell'ordine.

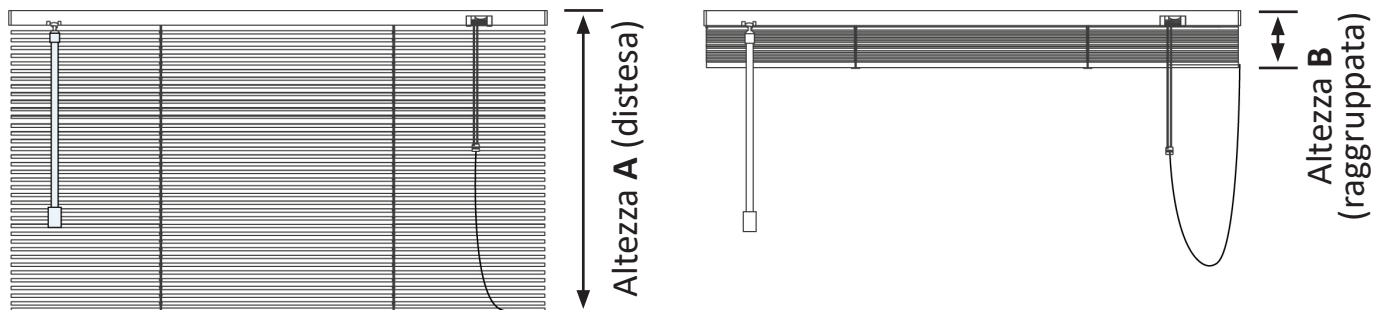
**(Non saranno date tolleranze ne in larghezza ne in altezza)**



## IMPORTANTE: SE SCEGLI LA MISURA FINITA

È utile fare attenzione alla tabella INGOMBRI DI SISTEMA riportata qui sotto, onde evitare che la veneziana una volta raggruppata non sia d'intralcio all'apertura della finestra.

### INGOMBRI DI SISTEMA



INGOMBRO TOTALE VENEZIANA (approssimative)	
Altezza A (distesa)	Altezza B (raggruppata)
50 cm	5 cm
100 cm	6,5 cm
150 cm	8 cm
200 cm	9 cm
250 cm	10,5 cm

SUPPORTI FISSAGGIO	
LARGHEZZA CM	N° SUPPORTI
< 100 CM	2
< 180 CM	3
< 240 CM	4
OLTRE	5

DIMENSIONE ASTA DI ORIENTAMENTO	
Altezza VENEZIANA	Altezza ASTA
DA 0 A 85 cm	50 cm
DA 86 A 110 cm	75 cm
DA 111 A 135 cm	100 cm
DA 136 A 160 cm	125 cm
DA 161 A 300 cm	150 cm
DA 301 A 350 cm	200 cm

N.B.: Con lunghezza inferiore a 23 cm la tenda è realizzata con la sola funzione di orientamento.  
L'asta è posizionata al centro della tenda.