

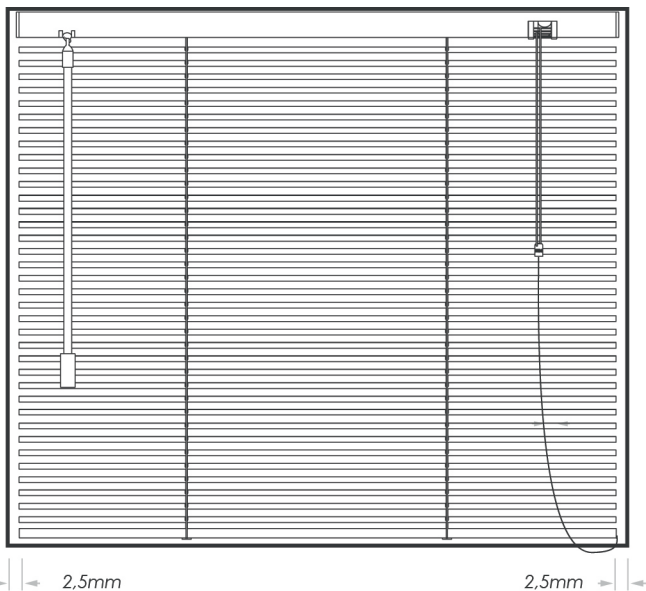
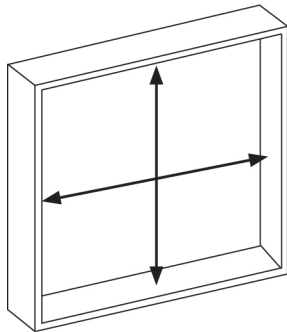
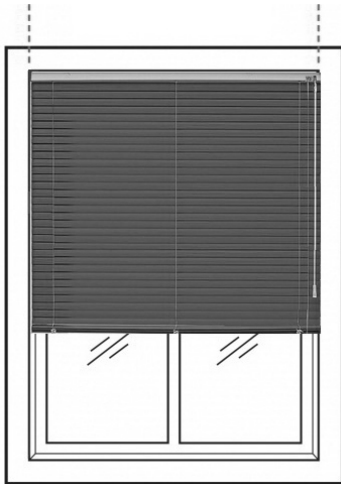
RILEVAMENTO MISURE

MISURA LUCE

(TENDA SUL VETRO E INFISSO)

Se si sceglie questa opzione la tenda deve essere installata all'interno di un vano porta o finestra.

(In fase di produzione vengono tolti 5 mm. in altezza e larghezza)

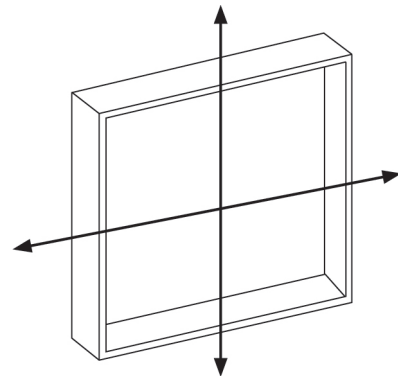
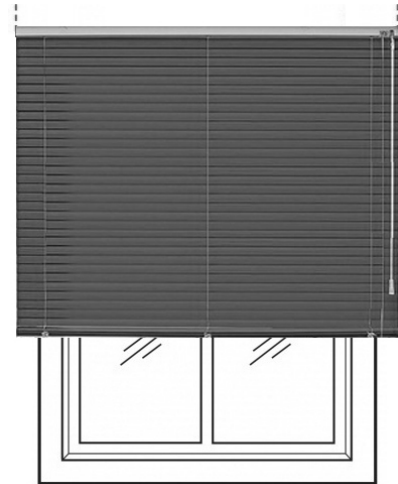


MISURA FINITA

(TENDA OLTRE L'INFISSO)

Se si sceglie questa opzione la tenda viene consegnata con le misure trasmesse nell'ordine.

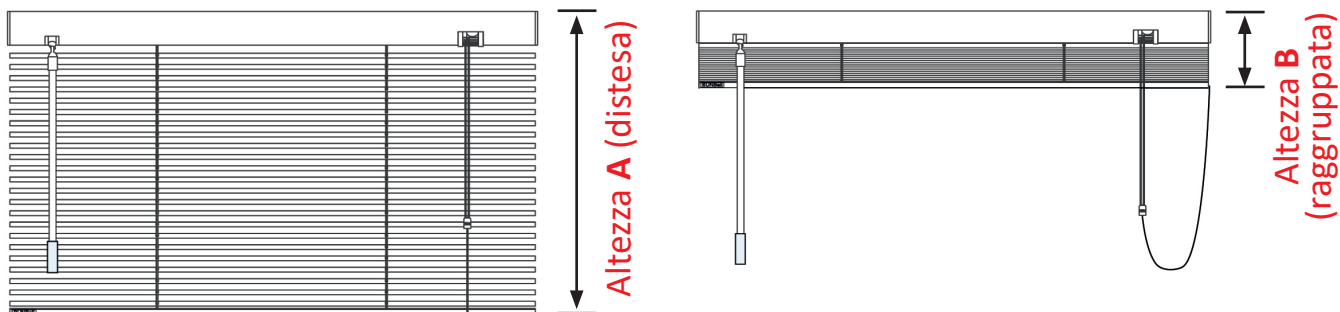
(Non saranno date tolleranze ne in larghezza ne in altezza)



IMPORTANTE: SE SCEGLI LA MISURA FINITA

È utile fare attenzione alla tabella INGOMBRI DI SISTEMA riportata qui sotto, onde evitare che la veneziana una volta raggruppata non sia d'intralcio all'apertura della finestra.

INGOMBRI DI SISTEMA



INGOMBRO TOTALE VENEZIANA (approssimative)	
Altezza A (distesa)	Altezza B (raggruppata)
50 cm	5 cm
100 cm	6,5 cm
150 cm	8,5 cm
200 cm	10 cm
250 cm	12 cm

SUPPORTI FISSAGGIO	
LARGHEZZA CM	N° SUPPORTI
< 100 CM	2
< 180 CM	3
< 240 CM	4
OLTRE	5

DIMENSIONE ASTA DI ORIENTAMENTO	
Altezza VENEZIANA	Altezza ASTA
DA 0 A 85 cm	50 cm
DA 86 A 110 cm	75 cm
DA 111 A 135 cm	100 cm
DA 136 A 160 cm	125 cm
DA 161 A 300 cm	150 cm
DA 301 A 350 cm	200 cm

N.B.: Con lunghezza inferiore a 23 cm la tenda è realizzata con la sola funzione di orientamento.
L'asta è posizionata al centro della tenda.